

## PRESA D'ARIA

porting block

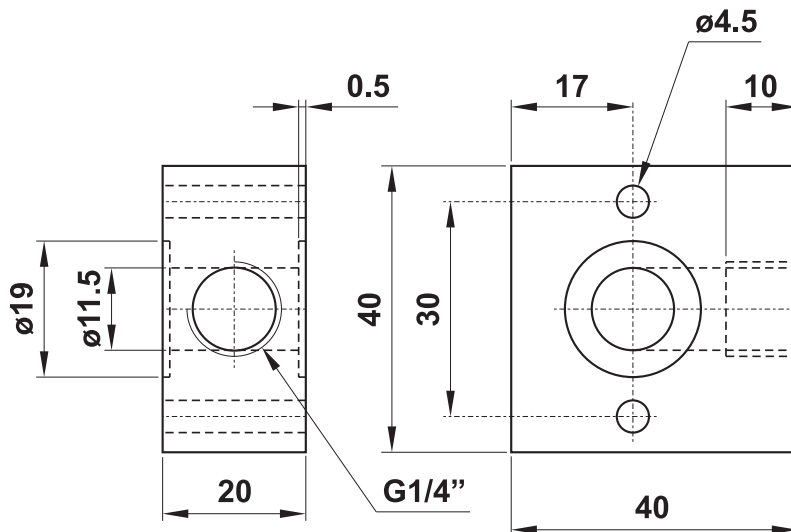
Può essere utilizzata per prelevare aria non lubrificata e/o non regolata

*It can be used to provide unlubricated and/or unregulated air*

**G1/4"**

**CODICE DI ORDINAZIONE**  
**ORDER CODE**

**PAI 2-00**



Materiale: alluminio

Material: aluminium

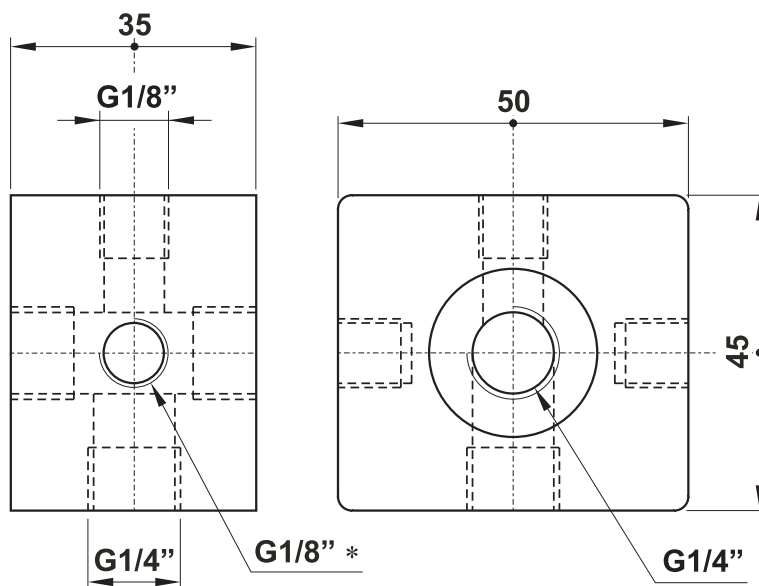
Ogni pezzo è venduto in kit con i particolari necessari al suo assemblaggio

*Each element is sold in kit with all necessary pieces for installation*

**G3/8"**

**CODICE DI ORDINAZIONE**  
**ORDER CODE**

**PAI 3-00**



\* : filetto G1/8" (prof. 10 mm circa) da ambo le parti.

In caso di necessità l'utilizzatore può forare il fondo per avere una presa d'aria aggiuntiva (foro  $\varnothing 4$ ).

\* : G1/8" thread on both sides (depth about 10 mm) ready for through-drilling hole  $\varnothing 4$ .

Materiale: zamak

Material: zamak

# accessori per gruppi trattamento aria

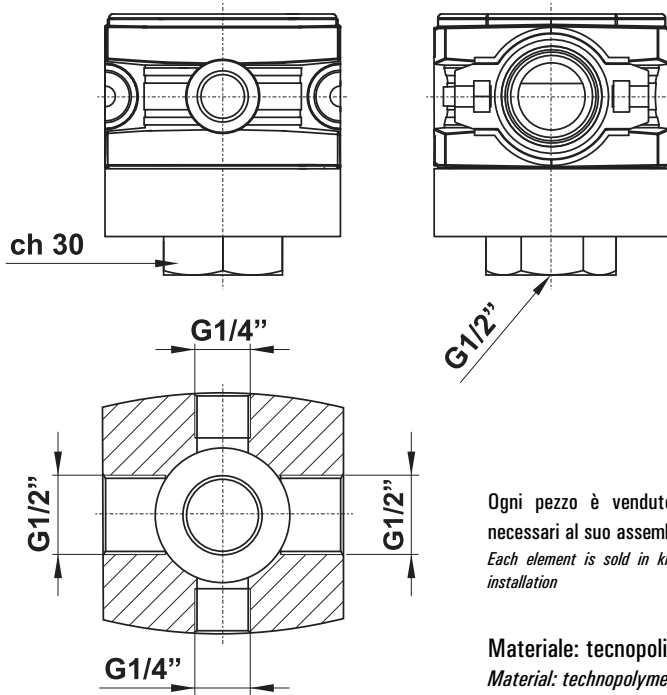
accessories for air preparation units



**G1/2"**

**CODICE DI ORDINAZIONE**  
*ORDER CODE*

**PAI 4N-00**



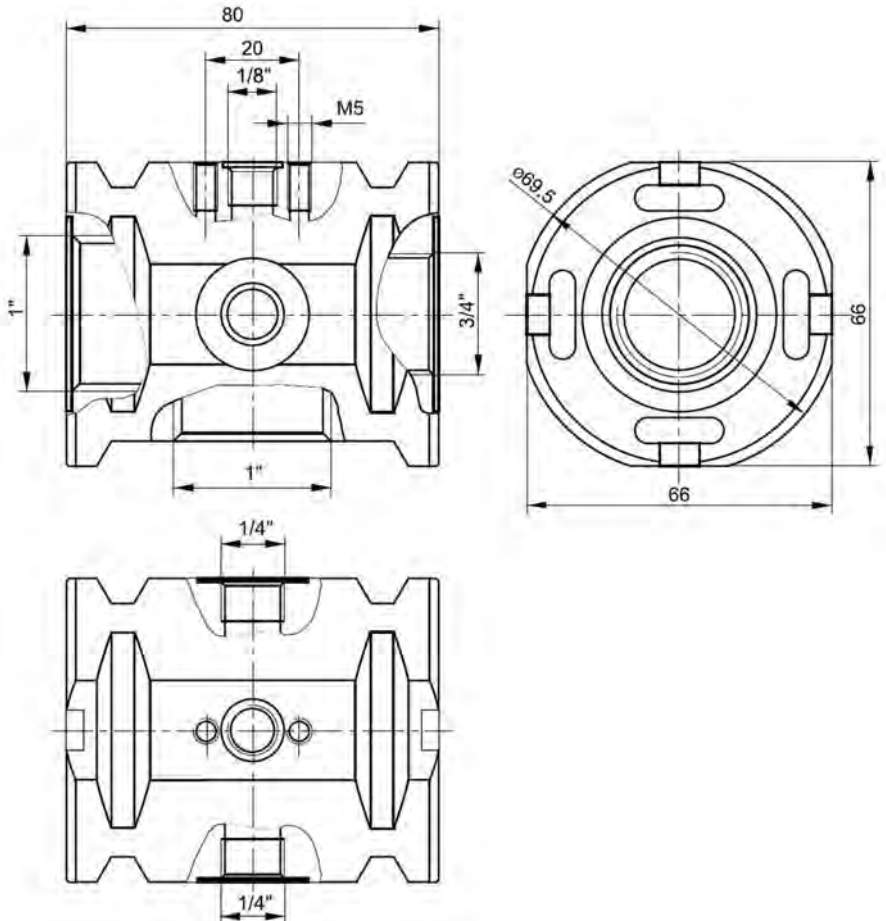
Ogni pezzo è venduto in kit con i particolari necessari al suo assemblaggio  
*Each element is sold in kit with all necessary pieces for installation*

**Materiale: tecnopolimero**  
*Material: technopolymer*

**G1"**

**CODICE DI ORDINAZIONE**  
*ORDER CODE*

**PAI 6N-00**



**Materiale: alluminio**     *Material: aluminium*

Ogni pezzo è venduto in kit con i particolari necessari al suo assemblaggio

*Each element is sold in kit with all necessary pieces for installation*

## OLIO PER GRUPPI TRATTAMENTO ARIA

oil for air preparation units

**CODICE DI ORDINAZIONE**  
**ORDER CODE**

**16.172.0**



**Olio idraulico, classe di viscosità VG32 a norma ISO 3448**

**Hydraulic oil, viscosity class VG32 according to norm ISO 3448**

### Istruzioni per l'uso:

Riempire la tazza del lubrificatore fino al livello raccomandato. Regolare, ove possibile, il flusso di olio a circa 2 gocce al minuto. Non usare a temperature inferiori a +5°C.

### Instructions for use:

Fill the lubricator to the recommended level. Regulate, where possible, the oil flow at about 2 drops/minute. Do not use at temperatures below +5°C

### Dati tecnici

Densità a 15°C: 0.8655 g/ml

Densità a 20°C: 0.8621 g/ml

Viscosità cinematica a 40°C: 30.1205 mm<sup>2</sup>/s

Indice di viscosità: 109

Temperatura di fiamma all'aperto: 208°C

Temperatura di fiamma al chiuso: 196°C

Temperatura di scorrimento: sotto -15°C

### Technical data

Density at 15°C: 0.8655 g/ml

Density at 20°C: 0.8621 g/ml

Kinematic viscosity at 40°C: 30.1205 mm<sup>2</sup>/s

Viscosity index: 109

Flash point in open space: 208°C

Flash point in closed space: 196°C

Pour point: below -15°C

## PROTEZIONE PER TAZZA

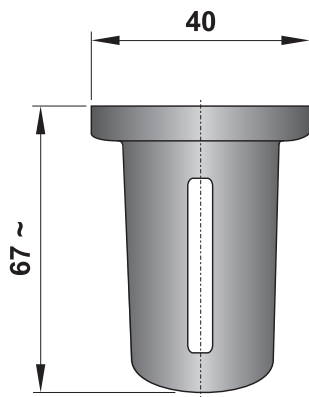
*bowl protection*

**G1/4"**

PLASTICA

**CODICE DI ORDINAZIONE**  
*ORDER CODE*

**PR 2-00**

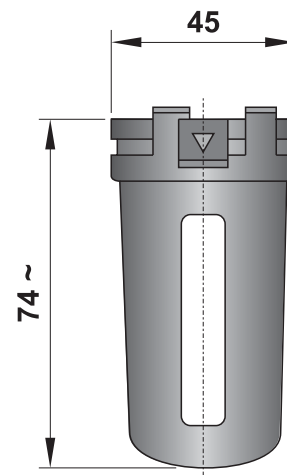


**G3/8"**

METALLO

**CODICE DI ORDINAZIONE**  
*ORDER CODE*

**PR 3-00**

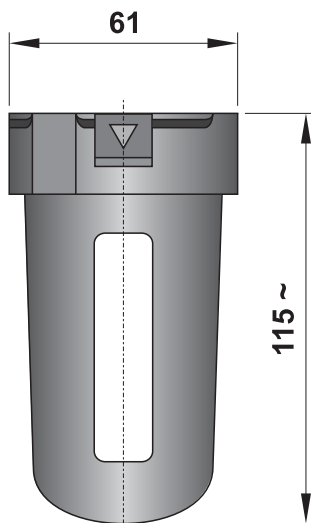


**G1/2"**

METALLO

**CODICE DI ORDINAZIONE**  
*ORDER CODE*

**PR 4-00**



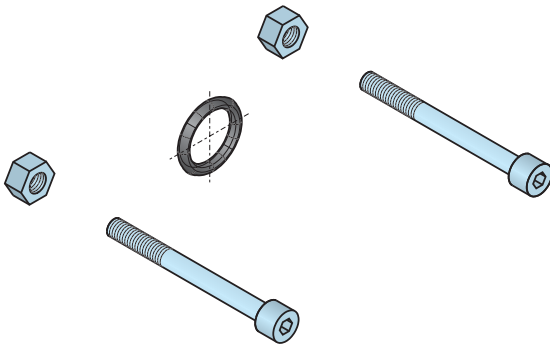
## KIT MONTAGGIO

coupling kit

G1/4"

**CODICE DI ORDINAZIONE**  
*ORDER CODE*

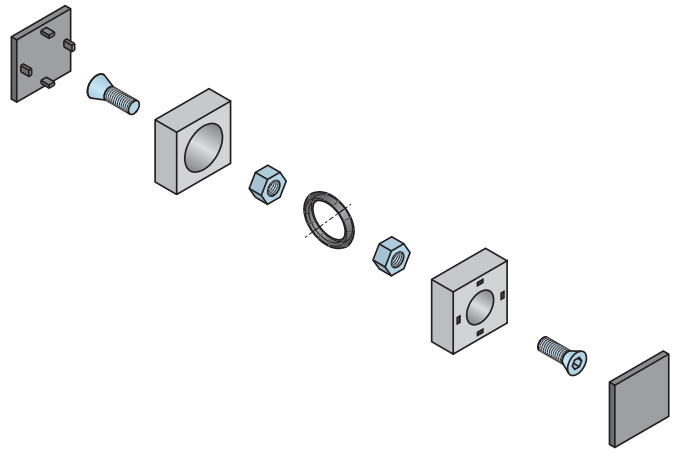
**KIT 2-00**



G3/8"

**CODICE DI ORDINAZIONE**  
*ORDER CODE*

**KIT 3-00**



G1/2"

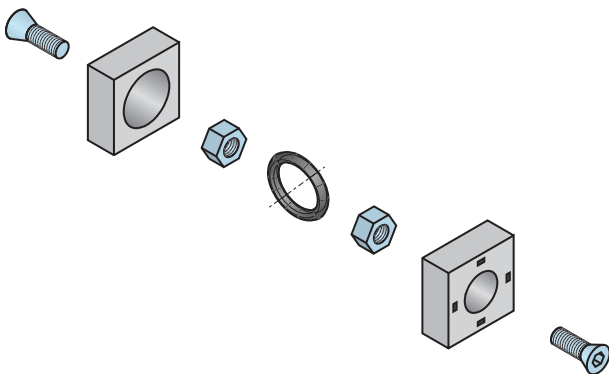
G1/2"-G3/4"  
NUOVO

**CODICE DI ORDINAZIONE**  
*ORDER CODE*

**KIT 4-00**

**CODICE DI ORDINAZIONE**  
*ORDER CODE*

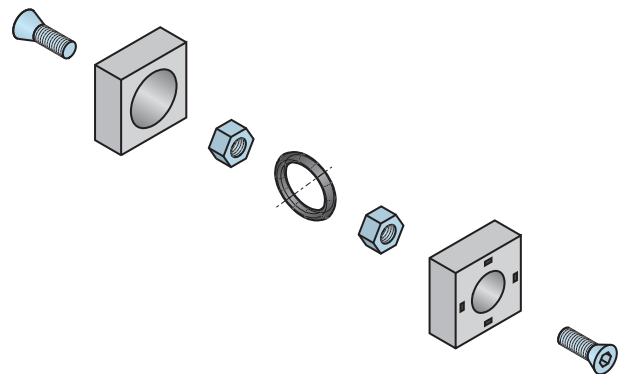
**KIT 4N-00**



G1"

**CODICE DI ORDINAZIONE**  
*ORDER CODE*

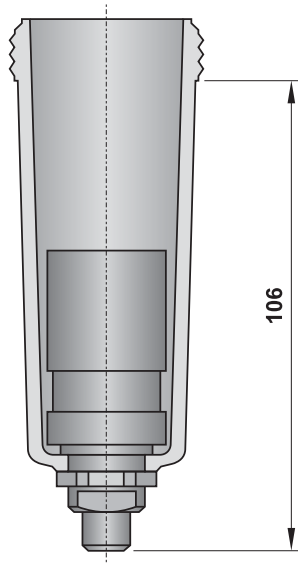
**KIT 6N-00**



7

## SCARICO AUTOMATICO CONDENSA

automatic moisture exhaust

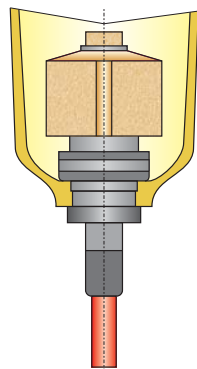


G3/8"

**CODICE DI ORDINAZIONE**  
**ORDER CODE**

**AKS 3**

Per l'installazione sostituire la tazza normale con questa tazza dotata di scarico automatico.  
*This bowl with automatic exhaust replaces the normal filter bowl.*



G1/2"

G1"

**CODICE DI ORDINAZIONE**  
**ORDER CODE**

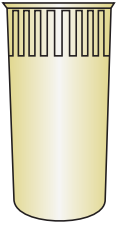
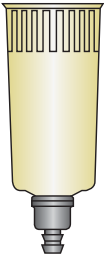

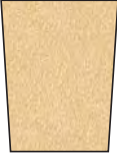

**AKS 4-6**

Per l'installazione montare questo elemento all'interno della tazza togliendo il dispositivo per lo scarico semiautomatico.

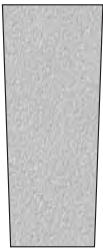
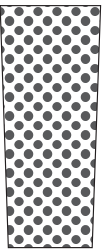
Lo stesso elemento si utilizza sia per i filtri da G1/2" sia per quelli da G1".

*This element replaces the semi-automatic exhaust device located in a normal filter bowl.*

*The same element is used for G1/2" and G1" filters.*

descrizione <i>description</i>		dimensione <i>size</i>	codice di ordinazione <i>order code</i>	
	<b>TAZZA PER LUBRIFICATORE</b> <i>bowl for lubricator</i>	G1/4"	16.065.0	
		G3/8"	16.067.0	
		G1/2"	16.069.0 + 16.109.0	
		G1"	16.145.0	
	<b>TAZZA PER FILTRO</b> <i>bowl for filter</i>	G1/4"	16.064.0	
		G3/8"	16.132.2	
		G1/2"	16.068.0	
		G1"	16.146.0	
	<b>MEMBRANA PER REGOLATORE DI PRESSIONE</b> <i>diaphragm for pressure regulator</i>	G3/8"-G1/2"	16.098.0	
		G1"	16.137.0	
	<b>ELEMENTO FILTRANTE</b> <i>filter element</i>	25 μm	G1/4"	16.061.0
		5 μm	G1/4"	16.031.0
		30 μm	G3/8"	16.062.0
		5 μm	G3/8"	16.032.0
		30 μm	G1/2"	16.063.0
		5 μm	G1/2"	16.033.0
		30 μm	G1"	16.144.0
		5 μm	G1"	16.171.0
	<b>CUPOLA VISIVA PER LUBRIFICATORE</b> <i>oil view element for lubricator</i>	G1/4"	16.104.0	
		G3/8"-G1/2"	16.105.0	
		G1"	16.140.0	

7

descrizione <i>description</i>		dimensione <i>size</i>	codice di ordinazione <i>order code</i>
	<b>CARTUCCIA MICROFILTRO</b> <i>sub-micro-filter element</i>	G1/4"	<b>16.183.0</b>
		G3/8"	<b>16.189.0</b>
		G1/2"	<b>16.169.0</b>
		G1"	<b>16.191.0</b>
	<b>ELEMENTO FILTRANTE CARBONE ATTIVO</b> <i>activated carbon filter element</i>	G1/4"	<b>16.184.0</b>
		G3/8"	<b>16.192.0</b>
		G1/2"	<b>16.193.0</b>
		G1"	<b>16.194.0</b>



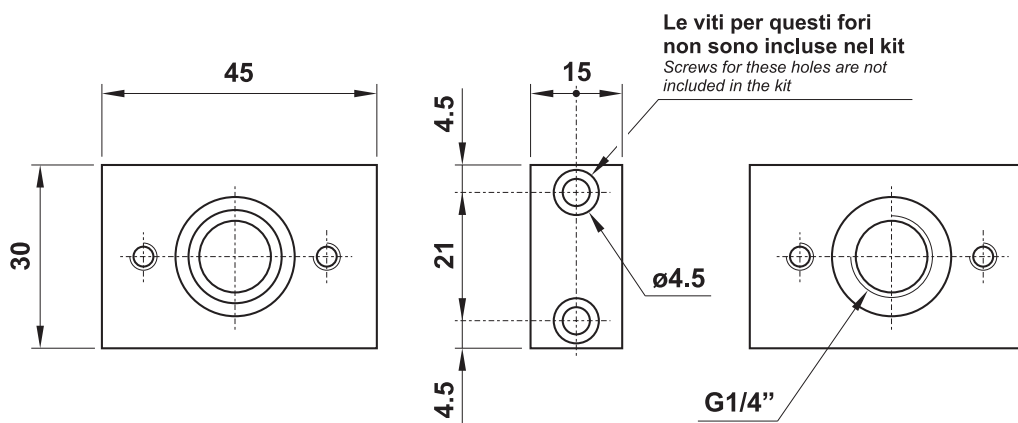
## piastrina di fissaggio a parete per filtri e lubrificatori G1/4"

adaptor for side mounting - filters and lubricators G1/4"

- Utilizzabile per il fissaggio a parete di **filtro e/o lubrificatore**  
*It can be used to install **filter** and/or **lubricator***
- Si utilizza in posizione intermedia per il fissaggio di **FIL + LUB**  
*To be used in intermediate position to install **FIL + LUB***
- Si utilizza come terminale per il fissaggio di **FIL o LUB**  
*To be used as header to install **FIL** or **LUB***
- **Materiale:** alluminio anodizzato  
*Material: aluminium (anodize treatment)*

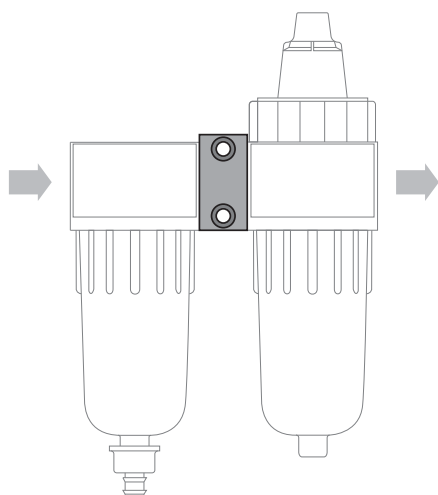
**CODICE DI ORDINAZIONE**  
**ORDER CODE**

**16.004.2**

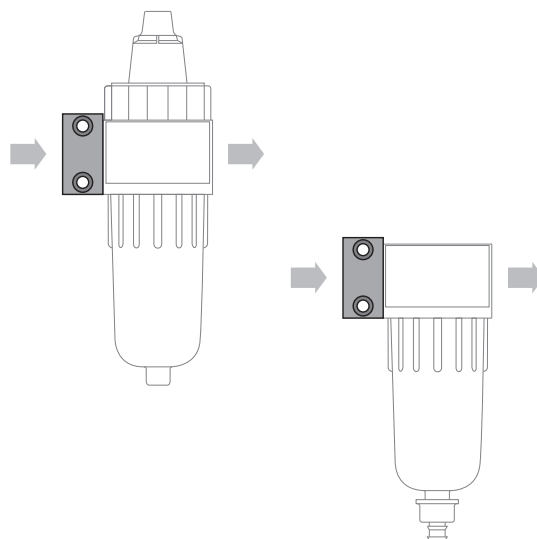


Ogni pezzo è venduto in kit con i particolari necessari al suo assemblaggio  
*Each element is sold in kit with all necessary pieces for installation*

**Montaggio in posizione intermedia**  
*Installation in intermediate position*



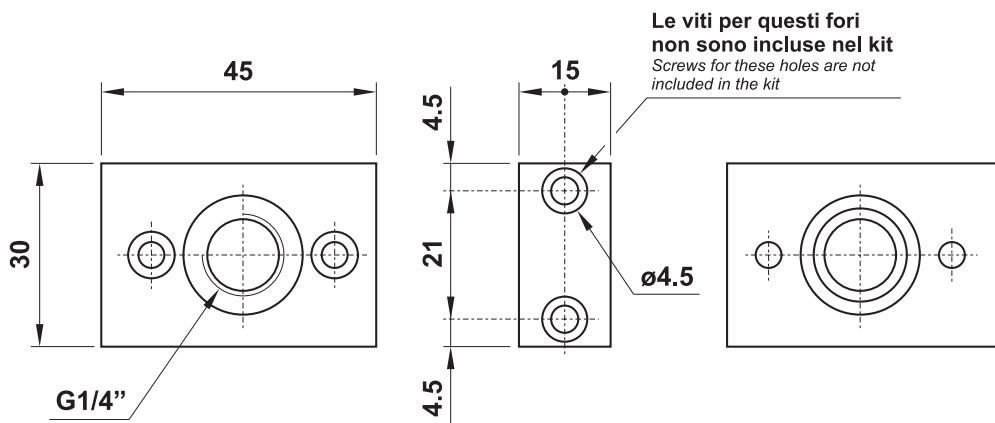
**Montaggio come terminale**  
*Installation as header*



## piastrina di fissaggio a parete per regolatori e filtroregolatori G1/4"

adaptor for side mounting - regulators and filter-regulators G1/4"

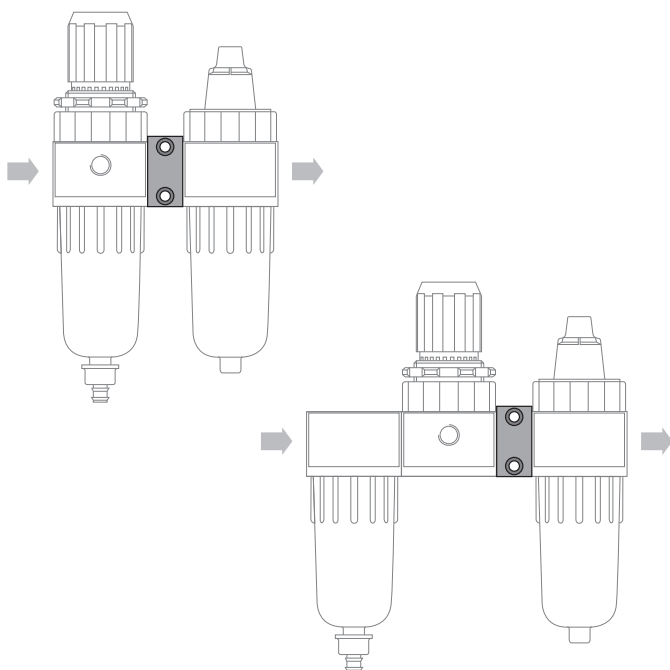
- Si utilizza in posizione intermedia (cod. **16.005.2**) per il fissaggio di FR+L o FRL  
*To be used in intermediate position (code **16.005.2**) to install FR+L or FRL*
- Si utilizza come terminale (cod. **16.006.2**) per il fissaggio di FR o REG  
*To be used as header (code **16.006.2**) to install FR or REG*
- Materiale: alluminio anodizzato  
*Material: aluminium (anodize treatment)*



Ogni pezzo è venduto in kit con i particolari necessari al suo assemblaggio  
*Each element is sold in kit with all necessary pieces for installation*

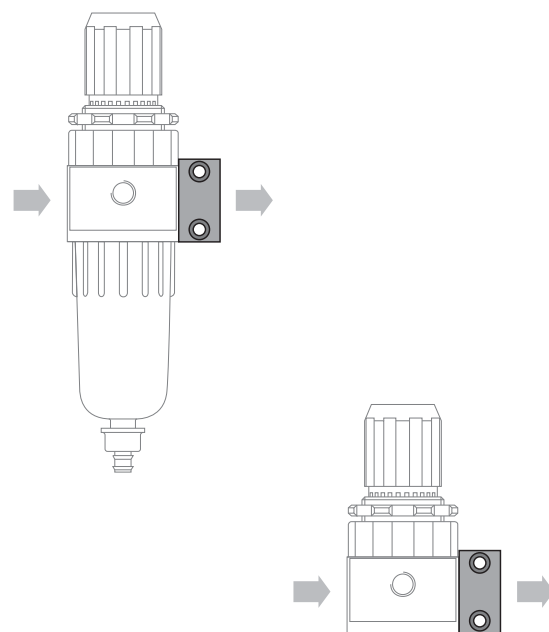
Montaggio in posizione intermedia  
*Installation in intermediate position*

**16.005.2**



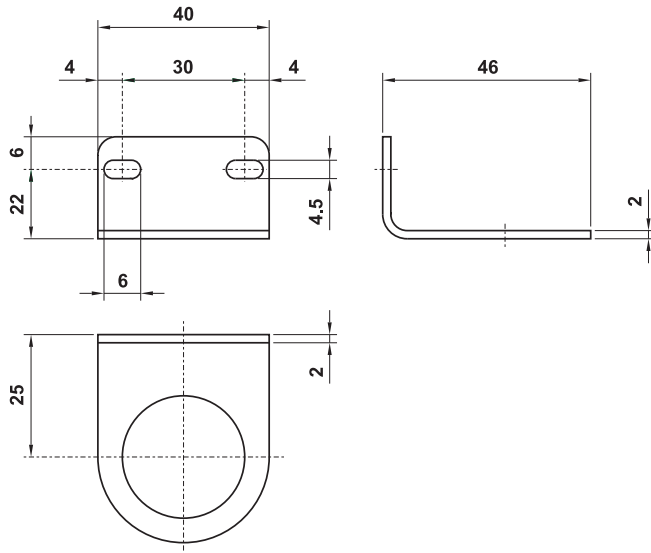
Montaggio come terminale  
*Installation as header*

**16.006.2**



**STAFFE E GHIERA DI FISSAGGIO**

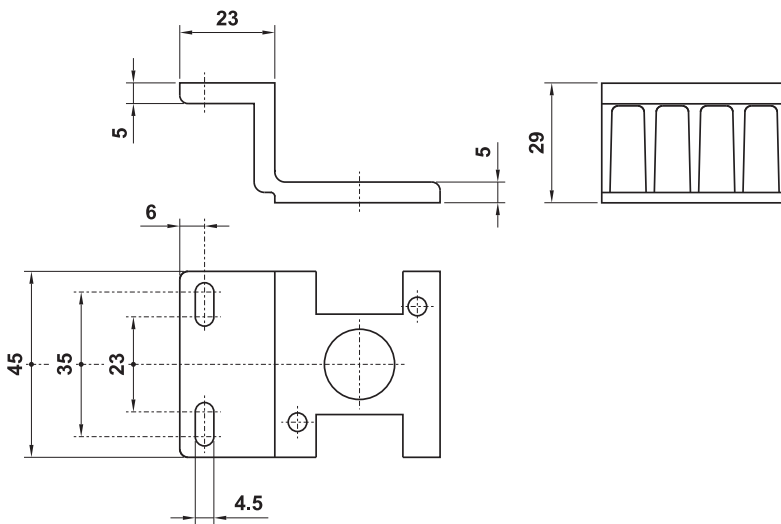
*mounting brackets and ring*



**G1/4"**

**CODICE DI ORDINAZIONE  
ORDER CODE**

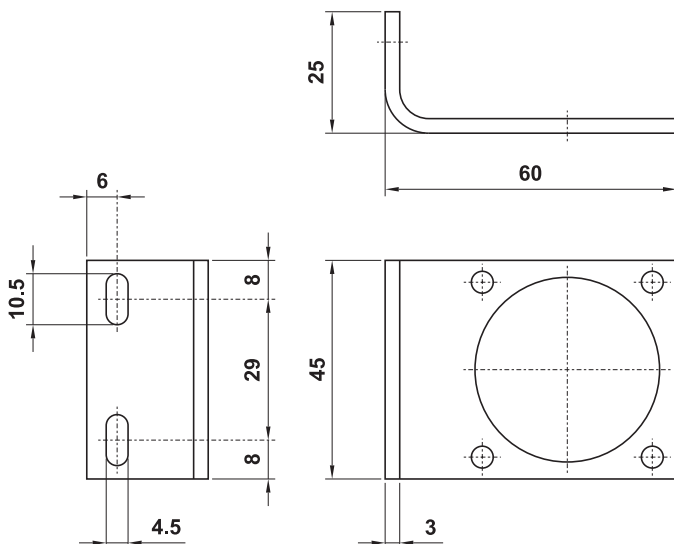
**STF 2**



**G3/8"**

**CODICE DI ORDINAZIONE  
ORDER CODE**

**STF 3**



**G3/8"**

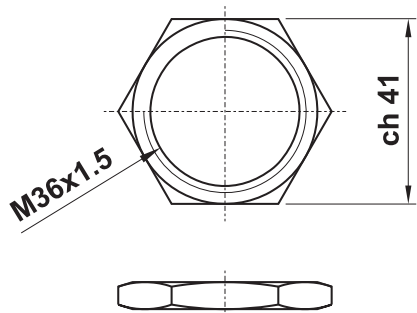
**CODICE DI ORDINAZIONE  
ORDER CODE**

**STF 3A**

7

## STAFFE E GHIERA DI FISSAGGIO

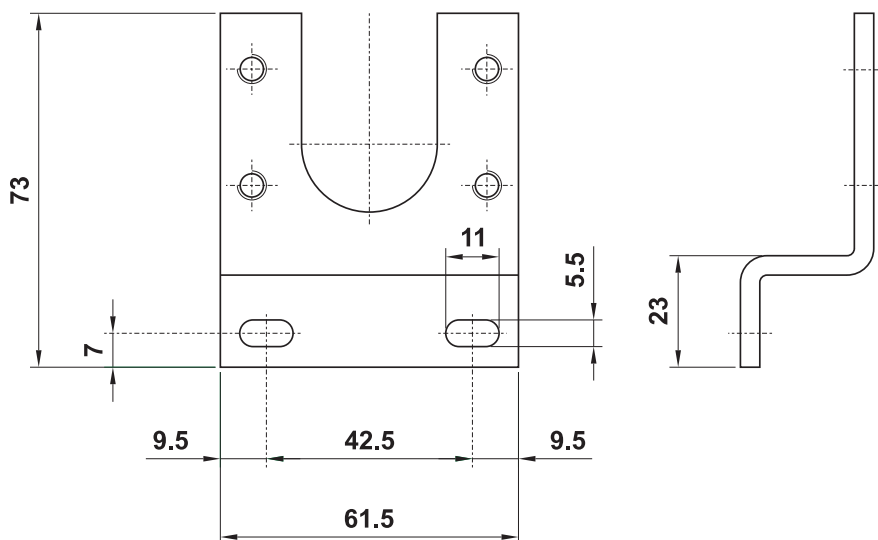
mounting brackets and ring



G3/8"

**CODICE DI ORDINAZIONE**  
**ORDER CODE**

**STF 3B**



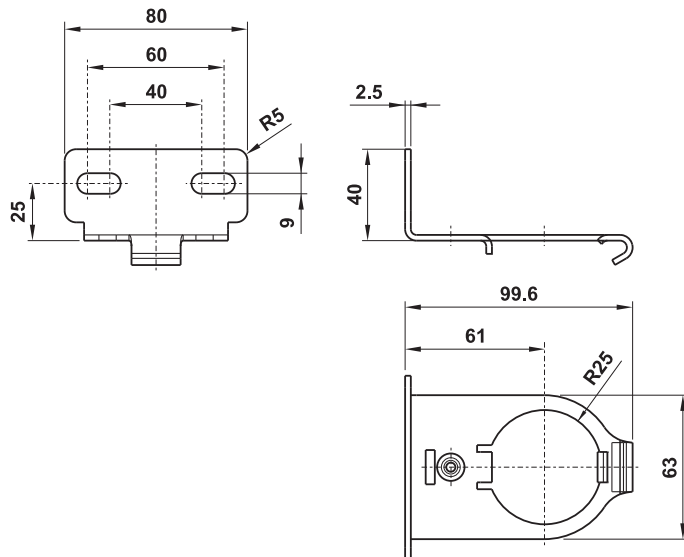
G1/2"

**CODICE DI ORDINAZIONE**  
**ORDER CODE**

**STF 4**

## STAFFE E GHIERA DI FISSAGGIO

mounting brackets and ring

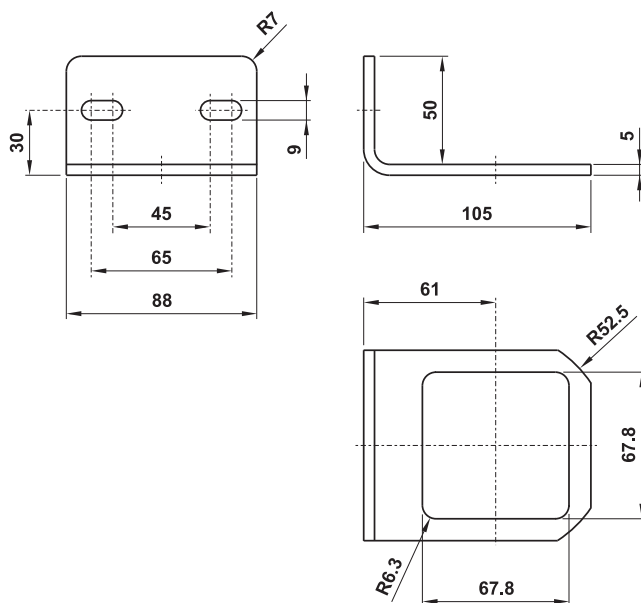


G1"

**CODICE DI ORDINAZIONE**  
**ORDER CODE**

**STF 6N**

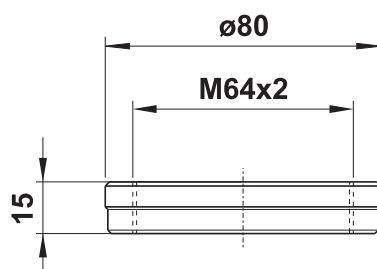
La sigla si riferisce a una coppia di staffe  
The part number is referred to a couple of brackets



G1"

**CODICE DI ORDINAZIONE**  
**ORDER CODE**

**STF 6NA**



G1"

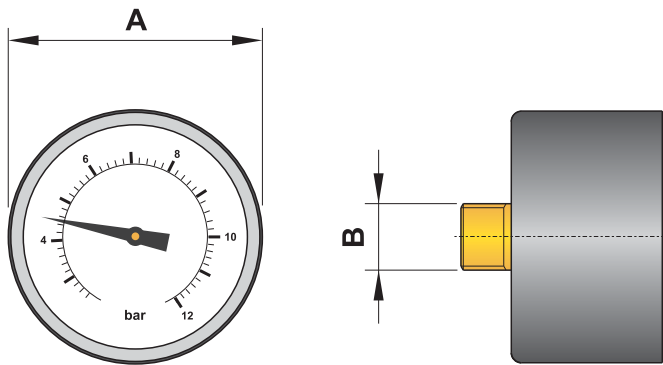
**CODICE DI ORDINAZIONE**  
**ORDER CODE**

**STF 6NB**

7

## MANOMETRO

manometer

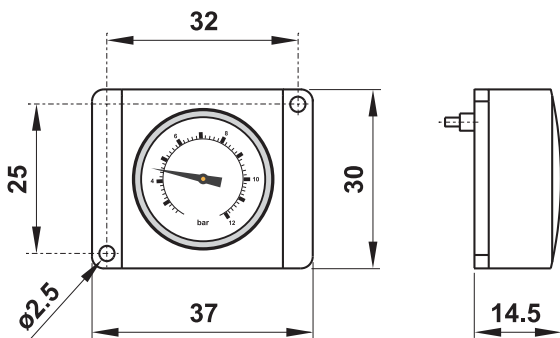


A	B	CODICE DI ORDINAZIONE ORDER CODE	
ø40	G1/8"	M40-00	17.001.0
ø50	G1/8"	M50-00	17.002.0
ø50	G1/4"	M50-01	17.054.0
ø63	G1/4"	M63-00	17.003.0

## MANOMETRO IN PLASTICA RETTANGOLARE

rectangular plastic manometer

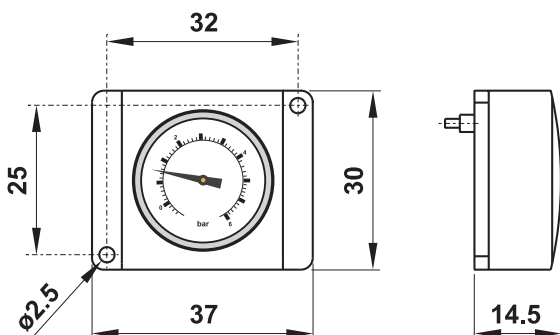
7



0 ... 12 bar

CODICE DI ORDINAZIONE  
ORDER CODE

16.186.0



0 ... 6 bar

CODICE DI ORDINAZIONE  
ORDER CODE

16.195.0

## MANOMETRO CON FLANGIA E STAFFA POSTERIORE

*manometer with rear flange and bracket*



<b>diametro</b> <i>diameter</i>	<b>filetto</b> <i>thread</i>	<b>campo di pressione</b> <i>pressure range</i>	<b>CODICE DI ORDINAZIONE</b> <i>ORDER CODE</i>
ø40	G1/8"	0 ... 12 bar	<b>17.036.0</b>
ø40	G1/8"	0 ... 6 bar	<b>17.058.0</b>
ø50	G1/8"	0 ... 6 bar	<b>17.052.0</b>