

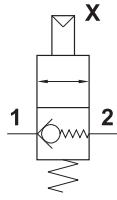
valvole di blocco a comando pneumatico G1/8"

pneumatically piloted stop valves - G1/8"



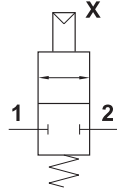
11.044.4

valvola di non ritorno a sblocco pneumatico con attacchi G1/8"
non-return valve with pneumatic unlock - ports G1/8"

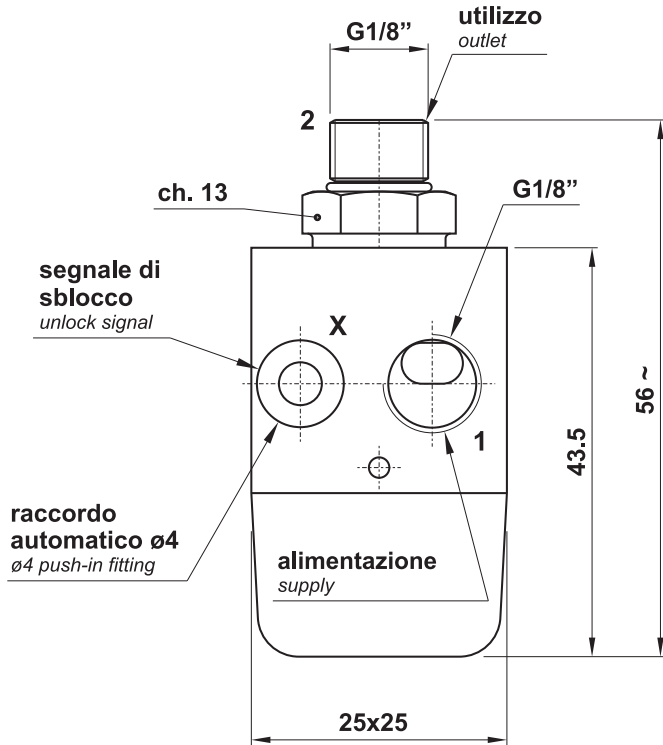


11.066.4

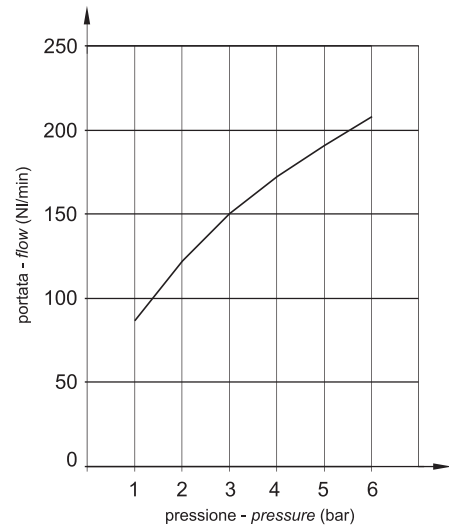
valvola di blocco a comando pneumatico con attacchi G1/8"
pneumatically piloted stop valve - ports G1/8"



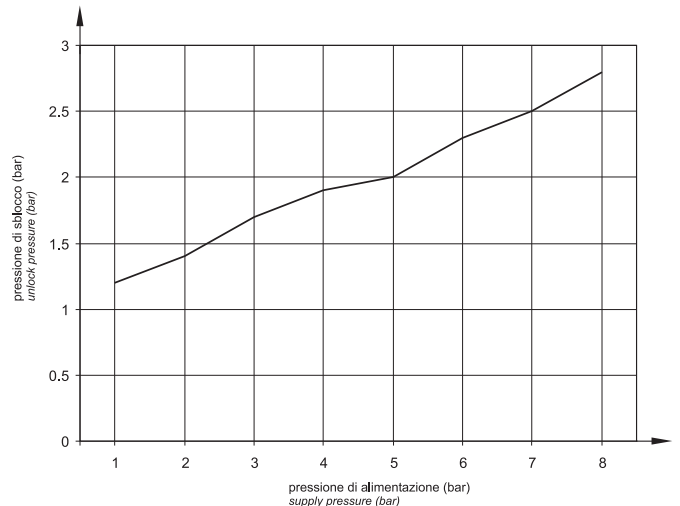
3



Portata della valvola in funzione della pressione di alimentazione
Flow rate related to supply pressure



Pressione di sblocco in funzione della pressione di alimentazione
Unlock pressure related to supply pressure



Materiali

Corpo: alluminio 11S
Fondello: DELRIN
Molle: INOX
Guarnizioni: NBR
Parti interne: ottone OT58

Materials

Main body: aluminium 11S
Lower body: DELRIN
Springs: stainless steel
Seals: NBR
Internal parts: brass OT58

Attacchi: alimentazione e utilizzo <i>Ports: supply and outlet</i>	G1/8"
Attacchi: segnale di sblocco <i>Ports: unlock signal</i>	automatico ø4 ø4 push-in
Diametro nominale <i>Nominal orifice</i>	3.5 mm
Temperatura di esercizio <i>Temperature range</i>	max +60°C
Pressione di esercizio <i>Working pressure</i>	max 10 bar max 1 MPa
Fluido <i>Fluid</i>	Aria filtrata 50µ con o senza lubrificazione 50µ filtered, lubricated or non lubricated air

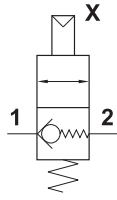
valvole di blocco a comando pneumatico G1/4"

pneumatically piloted stop valves - G1/4"



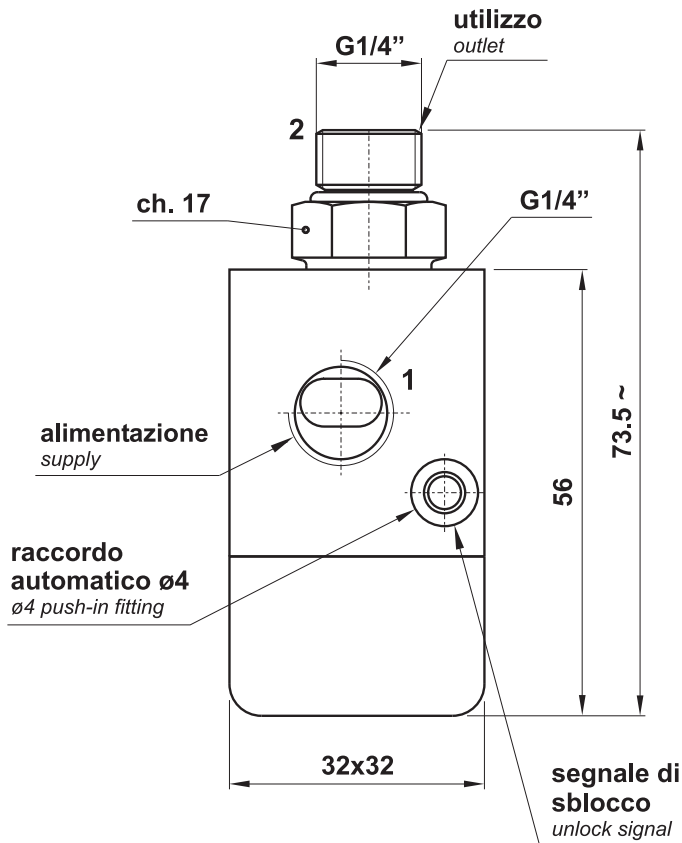
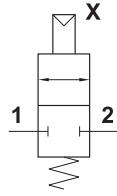
11.076.4

valvola di non ritorno a sblocco pneumatico con attacchi G1/4"
non-return valve with pneumatic unlock - ports G1/4"

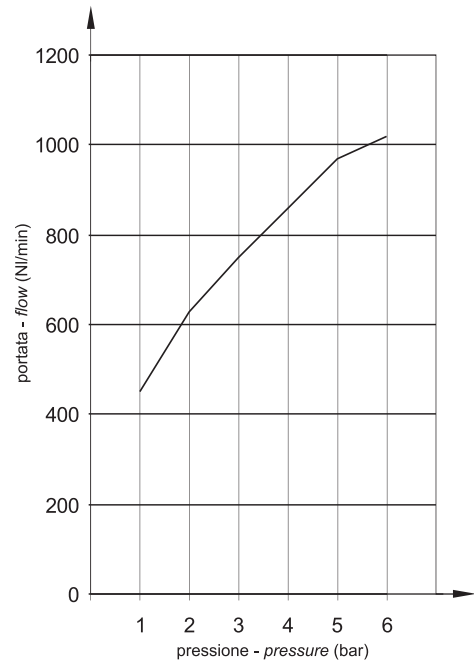


11.077.4

valvola di blocco a comando pneumatico con attacchi G1/4"
pneumatically piloted stop valve - ports G1/4"



Portata della valvola in funzione della pressione di alimentazione
Flow rate related to supply pressure



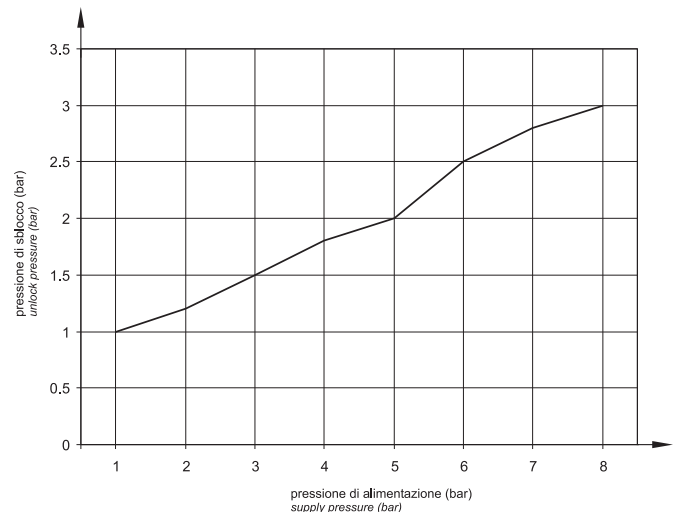
Materiali

Corpo: alluminio 11S
Fondello: alluminio 11S
Molle: INOX
Guarnizioni: NBR
Parti interne: ottone OT58

Materials

Main body: aluminium 11S
Lower body: aluminium 11S
Springs: stainless steel
Seals: NBR
Internal parts: brass OT58

Pressione di sblocco in funzione della pressione di alimentazione
Unlock pressure related to supply pressure



Attacchi: alimentazione e utilizzo <i>Ports: supply and outlet</i>	G1/4"
Attacchi: segnale di sblocco <i>Ports: unlock signal</i>	automatico ø4 ø4 push-in
Diametro nominale <i>Nominal orifice</i>	7 mm
Temperatura di esercizio <i>Temperature range</i>	max +60°C
Pressione di esercizio <i>Working pressure</i>	max 10 bar max 1 MPa
Fluido <i>Fluid</i>	Aria filtrata 50µ con o senza lubrificazione 50µ filtered, lubricated or non lubricated air

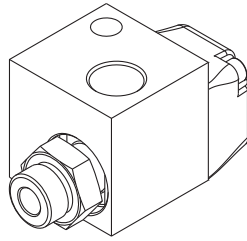
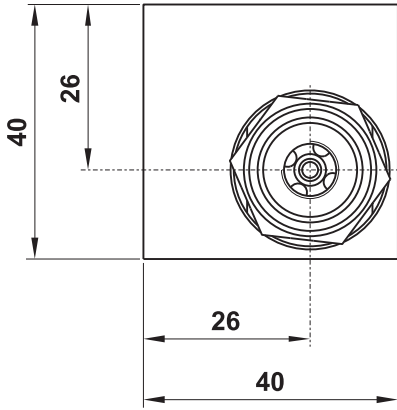
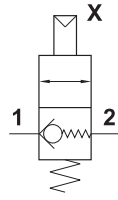
valvole di blocco a comando pneumatico G3/8"

pneumatically piloted stop valves - G3/8"

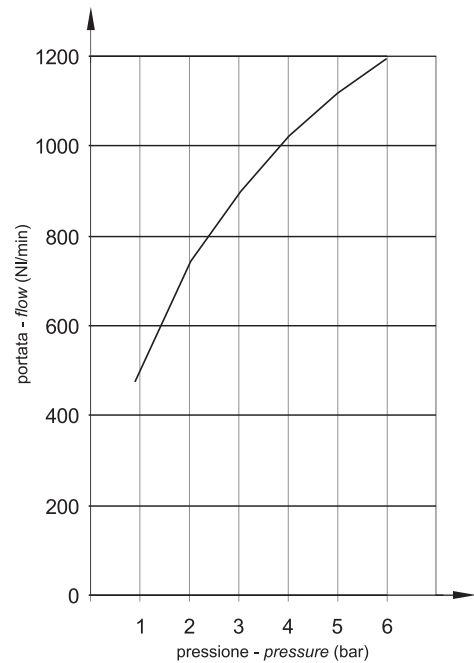
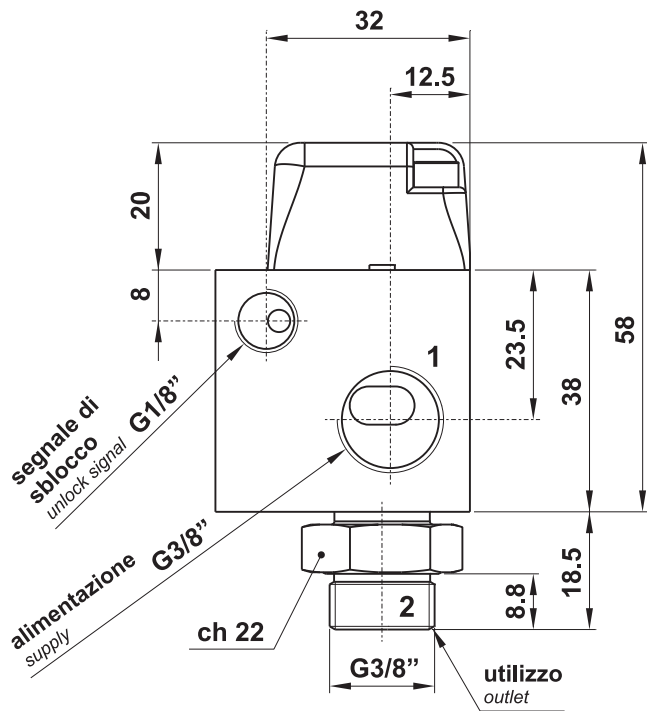


11.100.4

valvola di non ritorno a sblocco pneumatico con attacchi G3/8"
non-return valve with pneumatic unlock - ports G3/8"



Portata della valvola in funzione della pressione di alimentazione
Flow rate related to supply pressure



Materiali

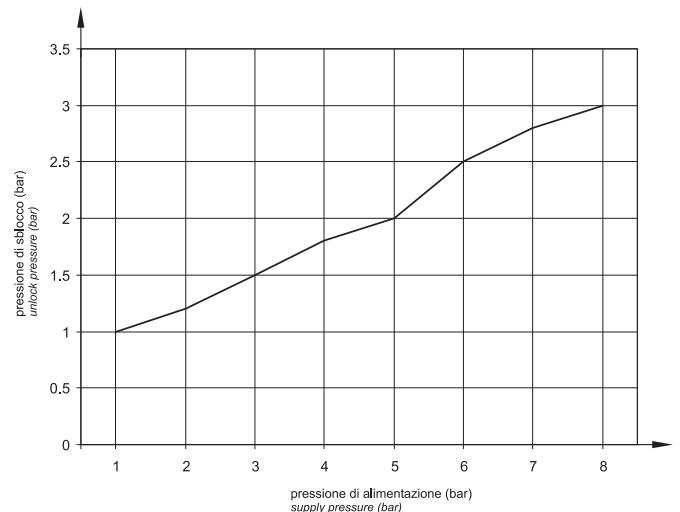
Corpo: alluminio 11S
 Fondello: alluminio 11S
 Molle: INOX
 Guarnizioni: NBR
 Parti interne: ottone OT58

Materials

Main body: aluminium 11S
 Lower body: aluminium 11S
 Springs: stainless steel
 Seals: NBR
 Internal parts: brass OT58

Attacchi: alimentazione e utilizzo <i>Ports: supply and outlet</i>	G3/8"
Attacchi: segnale di sblocco <i>Ports: unlock signal</i>	G1/8"
Diametro nominale <i>Nominal orifice</i>	10 mm
Temperatura di esercizio <i>Temperature range</i>	max +60°C
Pressione di esercizio <i>Working pressure</i>	max 10 bar max 1 MPa
Fluido <i>Fluid</i>	Aria filtrata 50µ con o senza lubrificazione <i>50µ filtered, lubricated or non lubricated air</i>

Pressione di sblocco in funzione della pressione di alimentazione
Unlock pressure related to supply pressure



valvole di blocco con RFU integrato

pneumatically piloted stop valves with integrated RFU

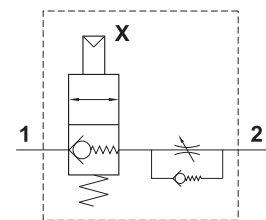
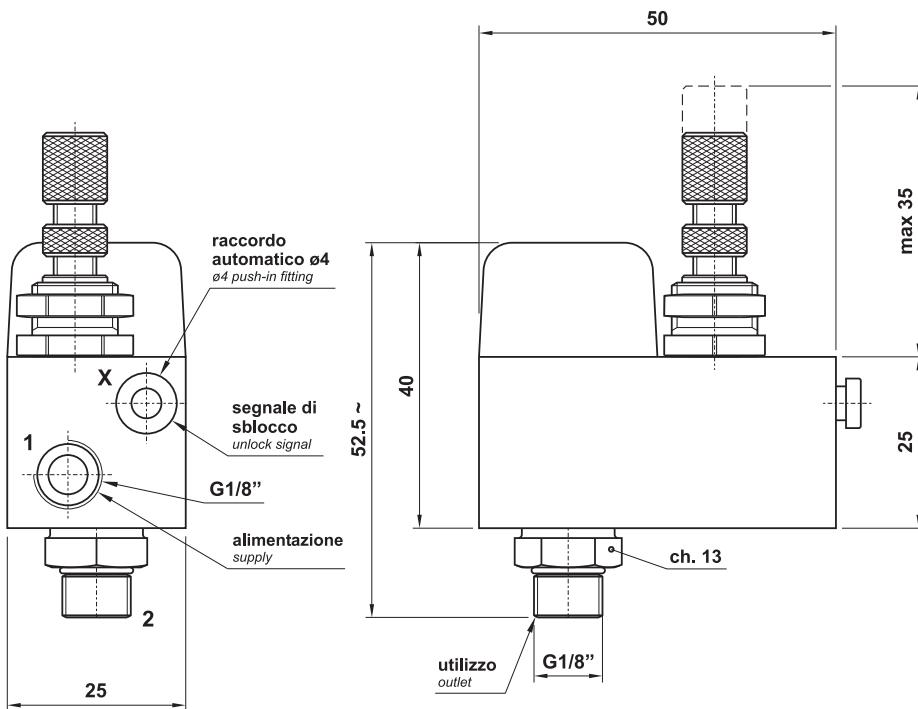


- Modulo di controllo con funzione di intercettazione e regolazione
Stop and regulation function
- Valvola di blocco unidirezionale o bidirezionale
Stop valve with or without non-return valve
- Regolatore di flusso unidirezionale integrato
Integrated unidirectional flow regulator
- Versioni speciali a richiesta
Special versions on request



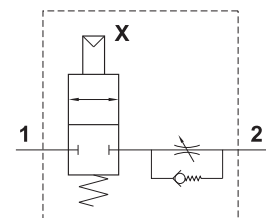
CODICE DI ORDINAZIONE
ORDER CODE

10.013.4



CODICE DI ORDINAZIONE
ORDER CODE

10.014.4



Attacchi: alimentazione e utilizzo <i>Ports: supply and outlet</i>	G1/8"
Attacchi: segnale di sblocco <i>Ports: unlock signal</i>	automatico ø4 ø4 push-in
Portata massima a 6 bar <i>Maximum flow rate at 6 bar</i>	250 NI/min
Temperatura di esercizio <i>Temperature range</i>	max +60°C
Pressione di esercizio <i>Working pressure</i>	2 ... 10 bar 0.2 ... 1 MPa
Fluido <i>Fluid</i>	Aria filtrata 50µ con o senza lubrificazione 50µ filtered, lubricated or non lubricated air

Materiali

Corpo: alluminio 11S
Fondello superiore: DELRIN
Molle: INOX
Guarnizioni: NBR
Parti interne: ottone OT58

Materials

*Main body: aluminium 11S
Upper body: DELRIN
Springs: stainless steel
Seals: NBR
Internal parts: brass OT58*